

GBath1800

Digital Thermostatic Baths

3 sizes: 6 - 20 - 30 L



Nuova linea di Bagni Termostatici Digitale per il settore clinico, biologico, farmaceutico e la ricerca. Ideali per termostatazioni e riscaldamento in immersione e bagnomaria.

PLUS

- AG-System: Controllo a Microprocessore PID Digitale, accurato e sensibile
- Doppio Display digitale, visualizza contemporaneamente la temperatura impostata e quella interna
- Interno ed esterno in acciaio inox AISI 304, facile da pulire
- Sonda Platino, Classe A
- Termostato di sicurezza indipendente
- Timer integrato 99h:59min
- Campo di Temperatura: da Temp. Amb. +5,0°C a +95,0°C
- Scelta tra tre misure: 6 - 20 - 30L

New Line of Thermostatic Digital Baths for clinic, biological, pharmaceutical industry and research. Suitable for thermostatic water bath applications.

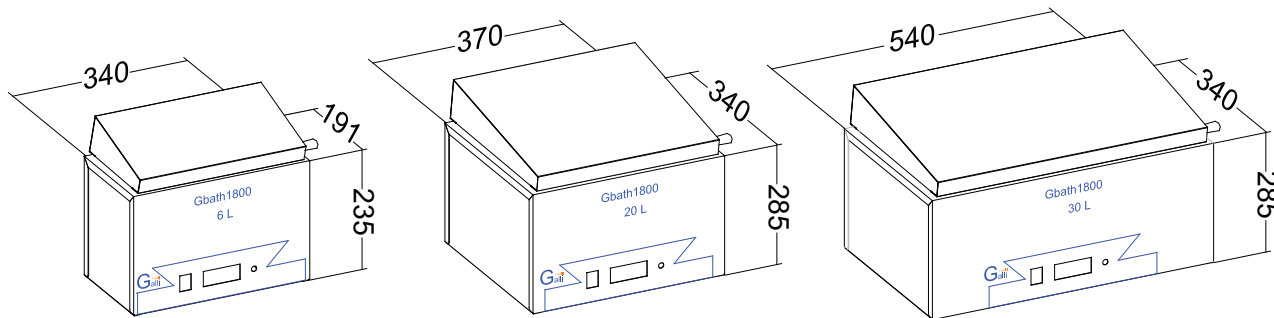
PLUS

- AG-System Control: PID Digital Microprocessor, careful and sensitive
- Double Digital Display, visualize simultaneously the set point and the inner temperature
- Inner and external structure in stainless steel AISI 304, easy to clean
- Platinum Probe PT100, Class A
- Independent Safety Device
- Timer 99h:59min
- Range Temperature: From Amb. Temp. +5,0°C to +95,0°C
- Three sizes: 6 - 20 - 30L



Soluzioni per il Laboratorio e l'Industria
Laboratory and Industrial Solutions

Bagni Termostatici - Circulatori - Criostati - Ultrasuoni
Thermostatic Bath - Circulators - Cryostats - Ultrasonics



Specifiche Tecniche		GBath 1800 Thermostatic Bath			Main Features
Codice		Gbath1800X06S	Gbath1800X20S	Gbath1800X30S	Code
Volume	l	6	20	30	Volume
Dimensioni interne					Inner Dimensions
L	mm	300	330	500	W
P	mm	150	300	300	D
A	mm	150	200	200	H
Controllo		AG-System Smart	AG-System Smart	AG-System Smart	Control
Campo di Temperatura	°C	Temp.Amb. +5°C a +95°C	Temp.Amb. +5°C a +95°C	Temp.Amb. +5°C a +95°C	Range Temperature
Precisione a 37°C	°C	±0,2	±0,2	±0,2	Accuracy at +37°C
Temporizzatore		99:59 hh min	99:59 hh min	99:59 hh min	Timer
Alimentazione	V	230V 1f 50Hz	230V 1f 50Hz	230V 1f 50Hz	Supply
Potenza	W	500	1000	1500	Power
Scarico		no	yes	yes	Drain
Dimensioni esterne					External Dimensions
L	mm	340	370	540	W
P	mm	191	340	340	D
A	mm	235	285	285	H
Peso Netto	kg	4	7	9	Net Weigth
Dimensioni Imballo					Packing Dimensions
L	mm	420	450	620	W
P	mm	271	420	420	D
A	mm	315	365	365	H
Peso Lordo	kg	6	9	11	Gross Weigth
ACCESSORI					OPTIONS
Coperchio inox antigoccia		GBATH1800OP01	GBATH1800OP02	GBATH1800OP03	Stainless Steel Cover
Rubinetto di scarico			GBATH1800OP07	GBATH1800OP07	Drain Tap

AG-SYSTEM SMART

- AG-System: Controllo a Microprocessore PID Digitale, accurato e sensibile
- Doppio Display digitale, visualizza contemporaneamente la temperatura impostata e quella interna
- Timer integrato 99h:59min

AG-SYSTEM SMART

- AG-System Control: PID Digital Microprocessor, careful and sensitive
- Double Digital Display, visualize simultaneously the set point and the inner temperature
- Timer 99h:59min

Il costruttore si riserva la facoltà di modificare le caratteristiche e l'estetica del prodotto - The manufacturer reserve the right to change the design and the features of the products



BAGNI TERMOSTATICI E CRIOSTATI
THERMOSTATICS BATHS AND CRIOSTATS



INCUBATORI, CO2, CAMERE CLIMATICHE
INCUBATORS, CO2, CLIMATIC CHAMBERS



STUFE TERMOSTATICHE E FORNI
THERMOSTATIC OVENS AND FURNACES



CAMERE SIMULAZIONE AMBIENTALE
ENVIRONMENTAL TEST CHAMBERS



STRUMENTAZIONE PER BIOLOGIA MOLECOLARE E LIFE SCIENCE
EQUIPMENT FOR MOLECULAR BIOLOGY AND LIFE SCIENCE



F.lli Galli G. & P. - Via dell'Artigianato, 12 - 20090 Fizzonasco di Pieve Emanuele - Milano - Italy
Phone +39.02.90.72.07.05 - Fax +39.02.90.72.38.51
www.galli2europe.com - e-mail: info@galli2europe.com

COMPANY WITH
QUALITY SYSTEM
CERTIFIED BY DNV
= ISO 9001 =