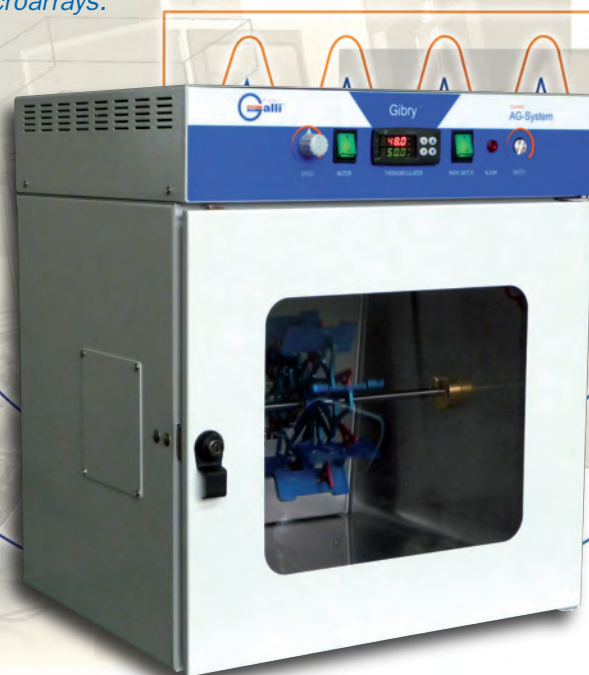


Gibry Hybridization Ovens

Hybridization ovens for southern (DNA), northern (RNA) and western hybridizations, custom focused genotyping, linkage analysis, sequencing-based methylation analysis, FFPE sample analysis, whole-genome gene expression analysis, comparative genome hybridization, genome tiling, gene expression, micro RNA analysis, pathogen typing, re-sequencing and SNP detection, stripping of microarrays.



Stufe per ibridizzazione, per applicazioni di biologia molecolare, citogenetica, settore biotecnologico, biomedico, l'industria farmaceutica e la ricerca.

PLUS

- AG-System SMART: controllo a microprocessore PID digitale, accurato e sensibile, risoluzione $\pm 0,1^{\circ}\text{C}$
- Doppio uso: stufa per ibridizzazione e/o come incubatore
- Campo di temperatura da t. amb. $+5,0^{\circ}\text{C}$ a $+99,9^{\circ}\text{C}$. Dispositivo di rotazione regolabile fino a 20rpm
- Affidabile e sicuro, versatile e compatto, con porta finestrata di serie
- Sistema di circolazione ad Aria Forzata, delicato e uniforme

Hybridization Ovens for molecular biology, cytogenetic analysis, biotechnology sector, biomedical, pharmaceutical industry and research

PLUS

- AG-System Control SMART: PID Digital Microprocessor, careful and sensitive, $\pm 0,1^{\circ}\text{C}$ resolution
- Dual Use: Hybridization Oven and/or Incubator
- Range Temperature: From Amb. Temperature $+5^{\circ}\text{C}$ to $+99,9^{\circ}\text{C}$ Adjustable rotisserie up to 20rpm
- Reliable and safe, versatile and compact, with standard door window
- Dynamic and homogeneous Forced Air circulation System



Soluzioni per il Laboratorio e l'Industria
Laboratory and Industrial Solutions

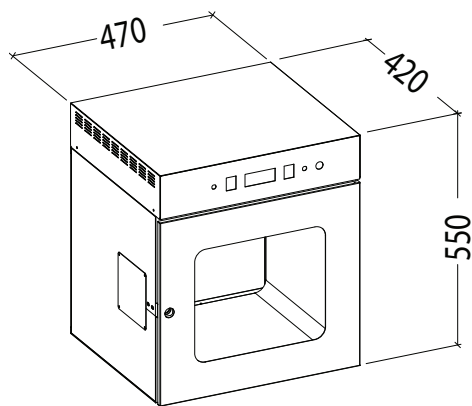
Stufe Termostatiche per la Ricerca, Controllo Qualità e Produzione
Thermostatic Ovens for Research, Quality Control and Production

Caratteristiche

- Dimensioni compatte e modelli sovrapponibili
- Basse temperature esterne, minimo consumo di energia
- Porta con oblò per la visione interna senza alterazione della temperatura di prova
- Camera interna con angoli arrotondati in acciaio INOX AISI 304, facile da pulire

Features

- Compact size and stackable models
- Low external temperatures, minimum energy consumption
- See through door for viewing indoors without modify the test temperature
- Inner chamber in stainless steel AISI 304 with rounded corners, easy to clean



CODICE		GIBRY-10		CODE		
Specifiche Tecniche				Main Features		
Volume	L		35	Volume		
Dimensioni Interne				Inner Dimensions		
L	mm		360	W		
P	mm		290	D		
A	mm		330	H		
Controllo			AG-System SMART	Control		
Campo di Temperatura	°C		T.Amb+5°C a +99,9°C	Temperature Range		
Alimentazione +10%	V		230V 1~50Hz	Supply +10%		
Potenza	W		800	Power		
Uniformità	°C		± 0,5	Uniformity		
Precisione	°C		± 0,2	Accuracy		
Dimensioni Esterne				External Dimensions		
L	mm		470	W		
P	mm		420	D		
A	mm		550	H		
Peso Netto	Kg		39	Net Weight		
Dimensioni Imballo				Packing Dimensions		
L	mm		600	W		
P	mm		600	D		
A	mm		850	H		
Peso Imballo	Kg		51	Gross Weight		

AG-SYSTEM SMART

- Controllo a Microprocessore PID Digitale
- Risoluzione -/+ 0,1°C
- Doppio display che visualizza contemporaneamente la temperatura impostata e quella interna
- Sonda Platino PT100 Classe A
- Relè Statico "Zero Crossing" antidisturbo
- Funzione di Autotuning dei parametri
- Termostato di Sicurezza regolabile, indipendente, Classe 3.1
- Funzione di calibrazione in 2 punti + offset utente
- Temporizzatore 99h 59m integrato

AG-SYSTEM SMART

- Microprocessor Control PID Digital with Autotuning
- Resolution -/+ 0,1°C
- Double display to show set point temperature and actual inner temperature
- Platinum probe PT100 Class A
- Solid State Relay "Zero Crossing" low noise
- Autotuning function parameters
- Safety Device selectable and independent, Class 3.1
- 2 points Calibrable + Offset function
- Timer 99h 59m

Dotazioni di serie

- N°01 Asta di rotazione integrata, removibile
- N°01 Cavo di alimentazione
- N°01 Manuale di istruzioni
- N°01 Certificato di conformità CE
- N°01 Certificato di Garanzia

Standard Equipments

- N°01 Rotation tube integrated, removable
- N°01 Supply cable
- N°01 Instruction Manual
- N°01 CE Conformity Certificate
- N°01 Warranty Certificate

Accessori a richiesta

- Supporto di rotazione, Piattaforme, Ripiani, Tubi, Clamps

Options

- Rotisserie, Platforms, Shelves, Tubes, Clamps

Il costruttore si riserva la facoltà di modificare le caratteristiche e l'estetica del prodotto - The manufacturer reserve the right to change the design and the features of the products



BAGNI TERMOSTATICI E CRIOSTATI
THERMOSTATICS BATHS AND CRIOSTATS



STUFE TERMOSTATICHE E FORNI
THERMOSTATIC OVENS AND FURNACES



STRUMENTAZIONE PER BIOLOGIA MOLECOLARE E LIFE SCIENCE
EQUIPMENT FOR MOLECULAR BIOLOGY AND LIFE SCIENCE



INCUBATORI, CO2, CAMERE CLIMATICHE
INCUBATORS, CO2, CLIMATIC CHAMBERS



CAMERE SIMULAZIONE AMBIENTALE
ENVIRONMENTAL TEST CHAMBERS