

Goven ASTM 12

Precision Thermostatic Ovens



Stufe Termostatiche ideali per le vostre applicazioni: termostatazione, riscaldamento, essiccazione, polimerizzazione, dilatazione, cottura, stabilizzazione, fissaggio, incollaggio, invecchiamento accelerato, sterilizzazione, burn-in, trattamenti in atmosfera inerte.

PLUS

- AG-System PRO: Controllo a Microprocessore PID Digitale, accurato e sensibile
- Campo di temperature da T.amb. +10,0°C a +350°C
- Nuovo Design: affidabile, sicuro, preciso, ridotte dimensioni esterne
- Standard ASTM 5374 & ASTM 5423
- Presa d'aria regolabile in continuo da 0 a 100%
- Ricambio aria da 100 a 200/ora
- Sistema Ventilazione Forzata di tipo Orizzontale: Elevata uniformità termica in tutti i punti della camera
- Volume da 120 L

Thermostatic Ovens suitable for your applications: precise thermostating, heating, drying, polymerization, expansion, cooking, stabilization, tempering, fixing, bonding, heat treatment, accelerated aging, sterilizing, burn-in, inert atmosphere treatments.

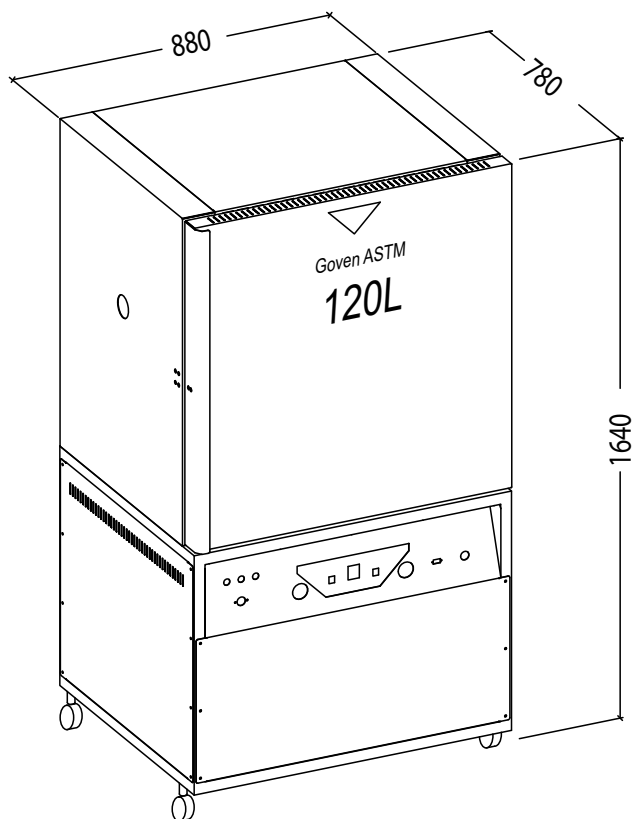
PLUS

- AG-System Control PRO: PID Digital Microprocessor, careful and sensitive
- Range Temperature: from Temp. Amb. +10,0°C to +350°C
- New Design: reliable, safe, accurate with compact body
- According to ASTM 5374 & ASTM 5423 Standards
- Adjustable Air Inlet in continuous from 0 to 100%
- Air replacement from 100 to 200/hour
- Horizontal Forced Air System: High Thermal uniformity in all of the points of the chamber
- Size: 120 L



Stufe Termostatiche per la Ricerca, Controllo Qualità e Produzione
Thermostatic Ovens for Research, Quality Control and Production

Soluzioni per il Laboratorio e l'Industria
Laboratory and Industrial Solutions



Caratteristiche

- Struttura esterna verniciata a polvere, esenti da solventi
RAL 7035
- Camera interna in acciaio INOX AISI 304, saldato a TIG
- Isolamento termico di alta qualità
- Porta coibentata con chiusura e cerniere regolabili
- Resistenze corazzate, alettate in acciaio INOX
- Sfiatatoi regolabili per il ricambio dell'aria
- Presa d'aria interna variabile da min a max
- Dispositivo di scarico aria completo di punti di riferimento
- Ricambio aria da 100 a 200 / ora
- Stabilità, uniformità, e ripristino secondo la richiesta ASTM
- N°02 Ripiani antiribaltamento estraibili e regolabili in altezza.

Features

- External structure, powder coated, solvent free RAL 7035
- Inner chamber, in Stainless Steel AISI 304, TIG welded
- High quality thermal insulation
- Insulated door with closure and adjustable hinges
- Armored heaters, finned in Stainless Steel
- Adjustable vents for Air exchange
- Inner air inlet variable from min to max
- Exhaust air device complete with reference points
- Air exchange from 100 to 200 / hour
- Stability, Uniformity and Recovery, according to ASTM request
- N°02 Shelves, removable and adjustable height, non tip
- N°01 Through Hole with plug

Accessori a Richiesta

- Certificato di calibrazione in 9 punti di stabilità, uniformità e di recupero, secondo ASTM
- N°02 Bacchette per sostenere le parti in prova, estraibili
- Controllo AGS TALENT, Touch screen, con registrazione dei programmi e dell'andamento grafico
- Ethernet Web Software per il controllo remoto del forno
- Altri accessori a richiesta

Standard Equipments

- Calibration factory certificate, 9 Points of Stability, Uniformity and Recovery, according to ASTM
- N°02 Rods to support parts under test, removable
- AG-System TALENT, Touch Screen control with recording program and the graphic trend
- Ethernet Web Software for the remote control of the oven
- Other options on demand

Specifiche Tecniche Ventilazione Forzata	Code	GOVEN-ASTM-12	Features Forced Air
Interno Inox AISI 304 con angoli arrotondati	Volume	litri	120
	L / W	mm	500
	P / D	mm	480
	A / H	mm	500
Ripiani cromati lucidi	max	n°	8
	Standard	n°	2
Campo di Temperatura	from Amb.T	°C	350
Uniformità	+ 70°C	± °C	0,5
	+ 150°C	± °C	1,0
	+300°C	± °C	2,0
Precisione	+ 150°C	± °C	0,3
Tempo di Riscaldamento	+ 150°C	min	20
Classe di Precisione	Standard		3,1
Alimentazione	50/60Hz	V	400 3+N ~ 50Hz
Potenza	Nominale	VA	6600
Esterno RAL 7035 Verniciato a Fuoco senza solventi	L / W	mm	880
	P / D	mm	780
	A / H	mm	1640
Porte con guarnizione in silicone			1
Supporto rialzato con ruote			yes
Peso Netto		Kg	200
Dimensione Imballo	L / W	mm	1100
	P / D	mm	900
	A / H	mm	1850
Peso Lordo		Kg	230

Il costruttore si riserva la facoltà di modificare le caratteristiche e l'estetica del prodotto - The manufacturer reserve the right to change the design and the features of the products



BAGNI TERMOSTATICI E CRIOSTATI
THERMOSTATICS BATHS AND CRIOSTATS



STUFE TERMOSTATICHE E FORNI
THERMOSTATIC OVENS AND FURNACES



STRUMENTAZIONE PER BIOLOGIA MOLECOLARE E LIFE SCIENCE
EQUIPMENT FOR MOLECULAR BIOLOGY AND LIFE SCIENCE



INCUBATORI, CO2, CAMERE CLIMATICHE
INCUBATORS, CO2, CLIMATIC CHAMBERS



CAMERE SIMULAZIONE AMBIENTALE
ENVIRONMENTAL TEST CHAMBERS



F.lli Galli G.& P. - Via dell'Artigianato, 12 - 20090 Fizzonasco di Pieve Emanuele - Milano - Italy
Phone +39.02.90.72.07.05 - Fax +39.02.90.72.38.51
www.galli2europe.com - e-mail: info@galli2europe.com

COMPANY WITH
QUALITY SYSTEM
CERTIFIED BY DNV
= ISO 9001 =